

**Nazwa kwalifikacji:** Diagnostowanie i naprawa podzespołów i zespołów pojazdów samochodowych

**Oznaczenie kwalifikacji:** M.18

**Wersja arkusza:** V6LPXQTQ

Czas trwania egzaminu: **60 minut**

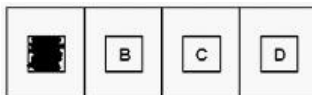
**EGZAMIN  
POTWIERDZAJĄCY KWALIFIKACJE ZAWODOWE  
PRÓBNY 2013/2014  
ETAP PISEMNY**

**Instrukcja dla zdającego:**

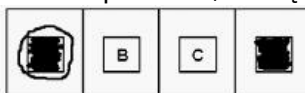
1. Sprawdź czy arkusz egzaminacyjny zawiera odpowiednią ilość stron. Ewentualny brak stron lub inne usterki zgłoś przewodniczącemu zespołu nadzorującego.
2. Do arkusza dołączona jest KARTA ODPOWIEDZI, na której:
  - wpisz symbol cyfrowy zawodu,
  - zamaluj kratkę z oznaczeniem wersji arkusza,
  - wpisz swój numer PESEL,
  - wpisz swoją datę urodzenia,
  - przyklej naklejkę ze swoim numerem PESEL w oznaczonym miejscu na karcie.
3. Arkusz egzaminacyjny zawiera test składający się z 40 zadań.
4. Za każde poprawnie rozwiązane zadanie możesz uzyskać 1 punkt.
5. Aby zdać część pisemną egzaminu musisz uzyskać co najmniej 20 punktów.
6. Czytaj uważnie wszystkie zadania.
7. Rozwiązania zaznaczaj na KARCIE ODPOWIEDZI długopisem lub piórem z czarnym tuszem/atramentem.
8. Do każdego zadania podane są cztery możliwe odpowiedzi: A, B, C, D. Odpowiada im następujący układ kratek na KARCIE ODPOWIEDZI:



9. Tylko jedna odpowiedź jest poprawna.
10. Wybierz właściwą odpowiedź i zamaluj kratkę z odpowiadającą jej literą - np. gdy wybrałeś odpowiedź "A":



11. Staraj się wyraźnie zaznaczać odpowiedzi. Jeżeli się pomylisz i błędnie zaznaczysz odpowiedź, otocz ją kółkiem i zaznacz odpowiedź, którą uważasz za poprawną, np.



12. Po rozwiązaniu testu sprawdź, czy zaznaczyłeś wszystkie odpowiedzi na KARCIE ODPOWIEDZI i wprowadziłeś wszystkie dane, o których mowa w punkcie 2 tej instrukcji.

**Pamiętaj, że oddajesz przewodniczącemu zespołu nadzorującego tylko KARTĘ ODPOWIEDZI.**

**Powodzenia!**

## CZĘŚĆ I

### Zadanie 1.

Numer VIN składa się

- A. z 17 znaków.
- B. z 12 znaków.
- C. z 10 znaków.
- D. z 15 znaków.

### Zadanie 2.

W samochodach z klasycznym układem napędowym prawidłowa zbieżność kół jest

- A. ujemna.
- B. obojętna.
- C. dodatnia.
- D. zerowa.

### Zadanie 3.

W jakiej kolejności należy dokręcać śruby mocujących głowicę silnika?

- A. Od prawej do lewej.
- B. Zgodnie z zaleceniami producenta silnika.
- C. W dowolnej kolejności.
- D. Po kolei, zaczynając od strony rozrządu.

### Zadanie 4.

Pomiar zbieżności połówkowej najłatwiej wykonać

- A. za pomocą rozpędzarki do kół.
- B. za pomocą projektorów montowanych do kół jednej ze stron samochodu.
- C. w czasie przejazdu samochodu przez płytę pomiarową w Stacji Kontroli Pojazdów.
- D. za pomocą projektorów mocowanych do wszystkich kół.

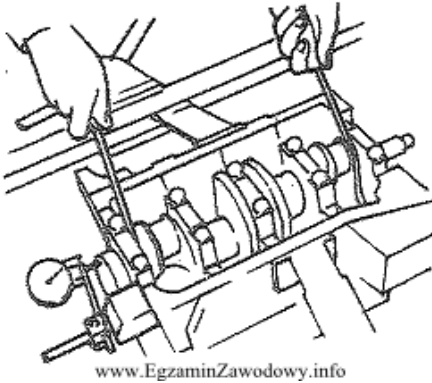
### Zadanie 5.

Który z wymienionych elementów zawieszenia pełni funkcję sprężynującą?

- A. Łącznik stabilizatora.
- B. Końcówka drążka kierowniczego.
- C. Amortyzator.
- D. Resor piórowy,

### Zadanie 6.

Rysunek przedstawia



[www.EgzaminZawodowy.info](http://www.EgzaminZawodowy.info)

- A. sposób sprawdzania luzu osiowego wału korbowego.
- B. sposób sprawdzania luzu promieniowego.
- C. sposób sprawdzania luzu między sworzniem a łożyskowaniem główki korbowodu.
- D. sposób sprawdzania luzu między czopem i panewką.

### Zadanie 7.

Common rail to system zasilania silnika z zapłonem

- A. iskrowym z wtryskiem wielopunktowym.
- B. samoczynnym.
- C. iskrowym z wtryskiem jednopunktowym.
- D. iskrowym.

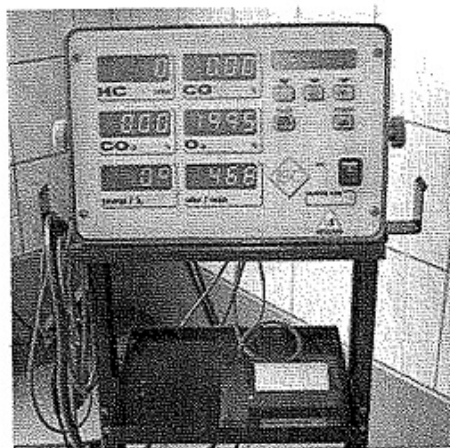
### Zadanie 8.

Łożysko podparcia wału może występować w pojeździe

- A. z układem napędowym przednim zblokowanym, z silnikiem ZS.
- B. z układem napędowym przednim zblokowanym, z silnikiem ZI.
- C. z układem napędowym tylnym zblokowanym.
- D. z klasycznym układem napędowym.

### Zadanie 9.

Przedstawiony na fotografii przyrząd służy do



[www.EgzaminZawodowy.info](http://www.EgzaminZawodowy.info)

- A. pomiaru napięcia akumulatora.
- B. pomiaru natężenia hałasu.
- C. analizy składu spalin.
- D. pomiaru ciśnienia powietrza w ogumieniu.

### Zadanie 10.

Czujniki magnetoindukcyjne stosowane w układach zapłonowych silników ZI wyeliminowały

- A. przerywacz.
- B. rozdzielacz zapłonu.
- C. cewkę zapłonową.
- D. czujnik położenia wału korbowego silnika.

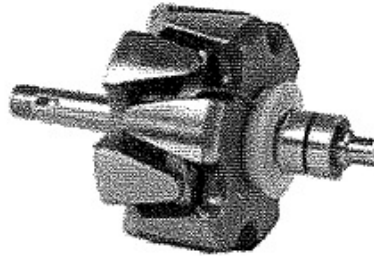
### Zadanie 11.

Symbol RWD oznacza rodzaj napędu

- A. tylnego.
- B. przedniego.
- C. na cztery koła z możliwością rozłączania.
- D. stałego na cztery koła.

### Zadanie 12.

Przedstawiony na zdjęciu element jest częścią składową



[www.EgzaminZawodowy.info](http://www.EgzaminZawodowy.info)

- A. alternatora.
- B. silnika wycieraczek.
- C. pompy paliwa.
- D. silnika wentylatora.

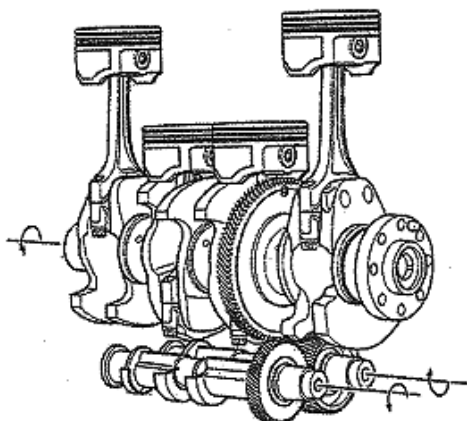
### Zadanie 13.

Oznaczenie silnika 16V oznacza

- A. silnik rzędowy szesnastocylindrowy.
- B. silnik widlasty szesnastocylindrowy.
- C. silnik szesnastozaworowy.
- D. silnik Wankla.

### Zadanie 14.

Rysunek przedstawia sposób wyrównoważenia sił bezwładności drugiego rzędu w silniku tłokowym za pomocą



[www.EgzaminZawodowy.info](http://www.EgzaminZawodowy.info)

- A. wyrównoważenia siły odśrodkowej.
- B. specjalnej konstrukcji wału korbowego.
- C. przeciwcieżarów wału korbowego.
- D. wałków wyrównowujących.

### Zadanie 15.

Kontrolę luzu zaworów w silniku należy przeprowadzić

- A. przy temperaturze silnika 95°C
- B. przy temperaturze silnika zgodnej z zaleceniami producenta
- C. po zdemontowaniu głowicy silnika
- D. przy temperaturze silnika 70°C

### Zadanie 16.

Nadmierne zużycie środkowej części bieżnika na całym obwodzie opony jest spowodowane

- A. zbyt dużym ciśnieniem w oponie.
- B. złym wyważeniem koła.
- C. częstym najeżdżaniem na krawężnik.
- D. zbyt małym ciśnieniem powietrza w oponie.

### Zadanie 17.

Wykorzystując dane zawarte w tabeli, oblicz koszt wymiany dwóch łączników stabilizatora przednie osi pojazdu. Czas wymiany to 60 min. Dolicz wartość podatku VAT 23%.

	szt.	Cena netto
łącznik stabilizatora	1	60 zł
roboczogodzina	1	50 zł

[www.EgzaminZawodowy.info](http://www.EgzaminZawodowy.info)

- A. 209,10 zł
- B. 170,20 zł
- C. 120,00 zł
- D. 229,20 zł

### Zadanie 18.

Przyczyną braku ładowania (zapalona czerwona kontrolka ładowania akumulatora) przy uruchomionym silniku może być

- A. zwarcie w obwodzie sygnału akustycznego.
- B. przepalona żarówka świateł mijania.

- C. zawieszona szczotka w szczotkotrzymaczu alternatora.
- D. całkowicie naładowany akumulator.

### Zadanie 19.

Które z przedstawionych łożysk nie jest stosowane w piastach kół samochodowych?



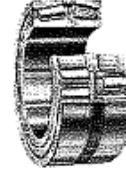
A.



B.



C.



D.

[www.EgzaminZawodowy.info](http://www.EgzaminZawodowy.info)

- A. A
- B. B
- C. C
- D. D

### Zadanie 20.

Przyrząd zwany "szarpakiem", służy do wykrywania

- A. uszkodzeń obręczy kół.
- B. zużycia przekładni kierowniczej.
- C. zużycia amortyzatorów.
- D. luzów w węzłach układu zawieszenia.

### Zadanie 21.

Którego składnika w spalinach silników ZI oraz ZS jest najwięcej?

- A. Tlenu.
- B. Azotu.
- C. Węglowodorów.
- D. Dwutlenku węgla.

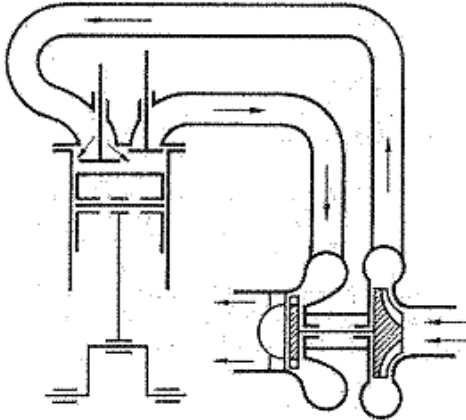
### Zadanie 22.

Kolor biały wskaźnika naładowania (tzw. magicznego oka) akumulatora bezobsługowego oznacza

- A. akumulator naładowany.
- B. uszkodzenie akumulatora.
- C. akumulator rozładowany.
- D. za niski poziom elektrolitu.

### Zadanie 23.

Na rysunku przedstawiono sposób działania układu



www.EgzaminZawodowy.info

- A. oczyszczania spalin w silniku.
- B. turbodoładowania.
- C. chłodzenia w silniku.
- D. paliwowego w silniku.

### Zadanie 24.

Zamieszczony rysunek przedstawia



www.EgzaminZawodowy.info

- A. łożysko oporowe sprzęgła
- B. reperaturkę pompy wodnej.
- C. uszczelniacz wału korbowego.
- D. sprzęgiełko sprężarki klimatyzacji.

### Zadanie 25.

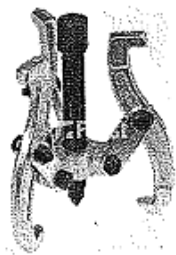
Prawidłowy poziom cieczy chłodzącej w zbiorniku wyrównawczym powinien

- A. być ponad kreską maksimum.
- B. być poniżej dna zbiornika.
- C. zawierać się między kreskami oznaczającym minimum i maksimum.
- D. być poniżej kreski minimum.

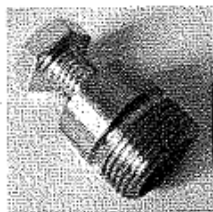
### Zadanie 26.

Który z przedstawionych na rysunkach przyrządów, może być użyty do demontażu łożysk?





A.



B.



C.



D.

[www.EgzaminZawodowy.info](http://www.EgzaminZawodowy.info)

- A. A
- B. B
- C. C
- D. D

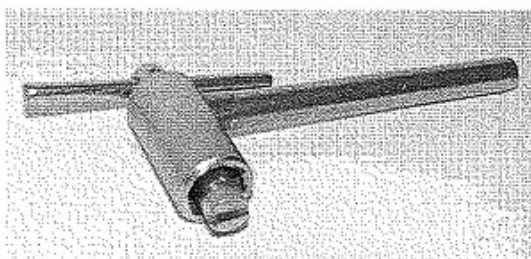
### Zadanie 27.

Czujnik termistorowy typu NTC

- A. zmniejsza swoją rezystancję przy wzroście temperatury
- B. utrzymuje stałą rezystancję w zakresie temperatur od 20°C do 150°C
- C. nie reaguje na zmianę temperatury
- D. zwiększa swoją rezystancję przy wzroście temperatury

### Zadanie 28.

Przedstawiony na zdjęciu przyrząd służy do



[www.EgzaminZawodowy.info](http://www.EgzaminZawodowy.info)

- A. regulacji luzów zaworowych.
- B. regulacji wolnych obrotów.
- C. demontażu termostatu.
- D. ustawiania zapłonu.

### Zadanie 29.

Która z wymienionych czynności nie jest konieczna do wykonania po wymianie klocków i tarcz hamulcowych?

- A. Wykonanie próby działania hamulców.
- B. Odpowietrzenie układu hamulcowego.
- C. Odtłuszczenie tarcz hamulcowych.
- D. Dokręcenie śrub mocujących zaciski hamulcowe odpowiednim momentem.

### Zadanie 30.

Wstępna, organoleptyczna ocena stanu technicznego amortyzatora, obejmuje

- A. wzrokową ocenę zużycia opon samochodu.
- B. ocenę zużycia sprężyn zawieszenia.
- C. ocenę zużycia drążków kierowniczych.



D. ocenę zużycia tulei wahaczy.

### Zadanie 31.

Do pomiaru luzu zaworowego należy zastosować

- A. suwmiarkę.
- B. czujnik zegarowy.
- C. szczelinomierz.
- D. wysokościomierz.

### Zadanie 32.

Która żarówka jest jednocześnie źródłem światła mijania i drogowego?

- A. H4
- B. H3
- C. H7
- D. H1

### Zadanie 33.

Występowanie kropeł płynu chłodzącego w misce olejowej może świadczyć

- A. o uszkodzeniu termostatu.
- B. o zastosowaniu niewłaściwego oleju.
- C. o uszkodzeniu pompy oleju.
- D. o uszkodzeniu uszczelki głowicy.

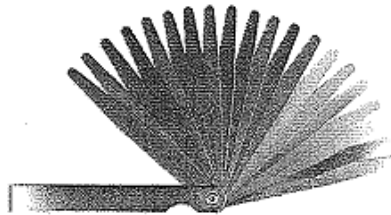
### Zadanie 34.

Czujnik spalania stukowego zamocowany jest

- A. na misce olejowej.
- B. na bloku silnika.
- C. w głowicy.
- D. na kolektorze wydechowym.

### Zadanie 35.

Przedstawiony na fotografii przyrząd służy do pomiaru



[www.EgzaminZawodowy.info](http://www.EgzaminZawodowy.info)

- A. luzu końcówek drążka kierowniczego.
- B. luzu łożysk tocznych.
- C. luzu zaworowego.
- D. skoku jałowego pedału sprzęgła.

### Zadanie 36.

Klasyczny układ przeniesienia napędu składa się

- A. ze sprzęgła, skrzyni biegów, półosi i piast kół.
- B. ze skrzyni biegów, wału, piast.

C. z silnika, skrzyni biegów, mechanizmu różnicowego.

D. ze sprzęgła, skrzyni biegów, wału, przekładni głównej, mechanizmu różnicowego, półosi i piast kół.

### Zadanie 37.

Podczas przeglądu okresowego pojazdu samochodowego z silnikiem ZS wykonano czynności ujęte w tabeli. Jaki był koszt wykonania tej usługi, bez materiałów, jeżeli cena roboczogodziny w zakładzie wynosi 80 zł brutto.

Lp.	Czynność	Czas wykonania w godzinach
1.	Wymiana przegubu kulowego napędowego z osłoną gumową	1,6
2.	Wymiana 1 szt. końcówki drążka kierowniczego	0,5

[www.EgzaminZawodowy.info](http://www.EgzaminZawodowy.info)

- A. 200 zł
- B. 186 zł
- C. 168 zł
- D. 146 zł

### Zadanie 38.

Przyrządu do pomiaru grubości powłoki lakierniczej, działającego na zasadzie indukcji magnetycznej, używa się do kontroli powłok wykonanych na elementach

- A. z aluminium.
- B. z drewna.
- C. ze stali.
- D. z ceramiki.

### Zadanie 39.

Niedostateczna wielkość siły hamowania pojazdu może być wynikiem

- A. zużycia łożysk kół.
- B. wycieku z cylinderka hamulcowego.
- C. nadmiernych luzów w zawieszeniu.
- D. braku wspomagania układu kierowniczego.

### Zadanie 40.

Specjalistyczne osłuchiwanie silnika wykonuje się

- A. przyrządem do pomiaru hałasu.
- B. analizatorem spalin.
- C. dymomierzem.
- D. stetoskopem Bryla.

# KARTA ODPOWIEDZI

PESEL

--	--	--	--	--	--	--	--	--	--

Miejsce na naklejkę z nr PESEL

Nr zad.	Odpowiedzi			
1	A	B	C	D
2	A	B	C	D
3	A	B	C	D
4	A	B	C	D
5	A	B	C	D
6	A	B	C	D
7	A	B	C	D
8	A	B	C	D
9	A	B	C	D
10	A	B	C	D
11	A	B	C	D
12	A	B	C	D
13	A	B	C	D
14	A	B	C	D
15	A	B	C	D
16	A	B	C	D
17	A	B	C	D
18	A	B	C	D
19	A	B	C	D
20	A	B	C	D
21	A	B	C	D
22	A	B	C	D
23	A	B	C	D
24	A	B	C	D
25	A	B	C	D

Nr zad.	Odpowiedzi			
26	A	B	C	D
27	A	B	C	D
28	A	B	C	D
29	A	B	C	D
30	A	B	C	D
31	A	B	C	D
32	A	B	C	D
33	A	B	C	D
34	A	B	C	D
35	A	B	C	D
36	A	B	C	D
37	A	B	C	D
38	A	B	C	D
39	A	B	C	D
40	A	B	C	D
41	A	B	C	D
42	A	B	C	D
43	A	B	C	D
44	A	B	C	D
45	A	B	C	D
46	A	B	C	D
47	A	B	C	D
48	A	B	C	D
49	A	B	C	D
50	A	B	C	D

Data urodzenia zdającego

dzień				miesiąc		rok	

Nr zad.	Odpowiedzi			
51	A	B	C	D
52	A	B	C	D
53	A	B	C	D
54	A	B	C	D
55	A	B	C	D
56	A	B	C	D
57	A	B	C	D
58	A	B	C	D
59	A	B	C	D
60	A	B	C	D
61	A	B	C	D
62	A	B	C	D
63	A	B	C	D
64	A	B	C	D
65	A	B	C	D
66	A	B	C	D
67	A	B	C	D
68	A	B	C	D
69	A	B	C	D
70	A	B	C	D

## MEMOKARTY MATURALNE

Czy zdajesz maturę? Jeżeli tak, to na pewno przydadzą ci się notatki opracowane przez specjalistów, dzięki którym w łatwy i szybki sposób powtórzysz cały materiał do matury. Poznaj najlepszy system powtórek MEMOKARTY.



**ZOBACZ WIĘCEJ NA STRONIE:**

[www.testy.egzaminzawodowy.info/memokarty.php](http://www.testy.egzaminzawodowy.info/memokarty.php)